



גלגלת אוטומטית מוחזרת קפיץ - AV3500

למה לבחור בגלגלות השטיפה של ראמקס?

- חסכון בזמן
- חסכון בכסף
- הגברת הבטיחות בעבודה
- שומר על אורך חיי הצינור
- יעילות בעבודה
- תוצרת איטליה

היכן ניתן להשתמש בגלגלות השטיפה של ראמקס



שימוש נכון בגלגלת אוטומטית מוחזרת קפיץ AV3500



1



2



3



4



5



6



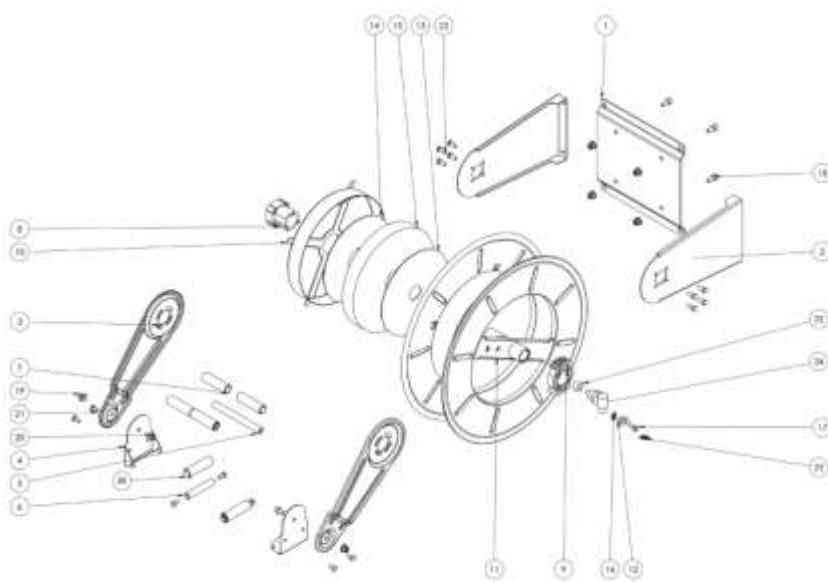


AV3500

גלגלת אוטומטית מוחזרת קפיץ AV3500 - נתונים טכניים



| | |
|----------------------------|----------------------------|
| 1/4" 1/2" 3/8" | מתאים לצינורות בקוטר |
| עד 35 מ' 1/2" | אורך צינור |
| 200 בר | לחץ עבודה מקסימלי |
| 90° | טמפרטורת עבודה מקסימלית |
| הברגה 1/2" | קוטר כניסה |
| הברגה 1/2" | קוטר יציאה |
| 29 ק"ג | משקל |
| 340X610X660 מ"מ | מידות אריזה |
| נירוסטה 304 | חומר גלם מבנה גלגלת |
| נירוסטה 303 | חומר גלם ציר וחיבור מסתובב |
| פלדה | חומר גלם קפיץ ראשי |
| אוויר, מים, כימיקלים | משמש להעברת |
| מעצור צינור וניפל כפול חצי | אביזרים נלווים בערכה |



rammex

