

  **AVC1065**

גלגלת סגורה לצינור אוויר – AVC1065

למה לבחור בגלגלות השטיפה של ראמקס?

- חסכון בזמן
- חסכון בכסף
- הגברת הבטיחות בעבודה
- שומר על אורך חיי הצינור
- יעילות בעבודה
- תוצרת איטליה

היכן ניתן להשתמש בגלגלות השטיפה של ראמקס



שימוש נכון בגלגלת סגורה לצינור אוויר AVC1065



1



2



3



4

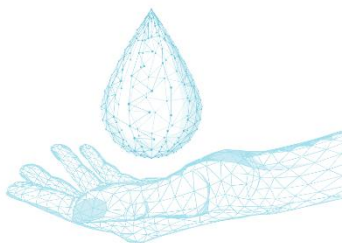


5



6



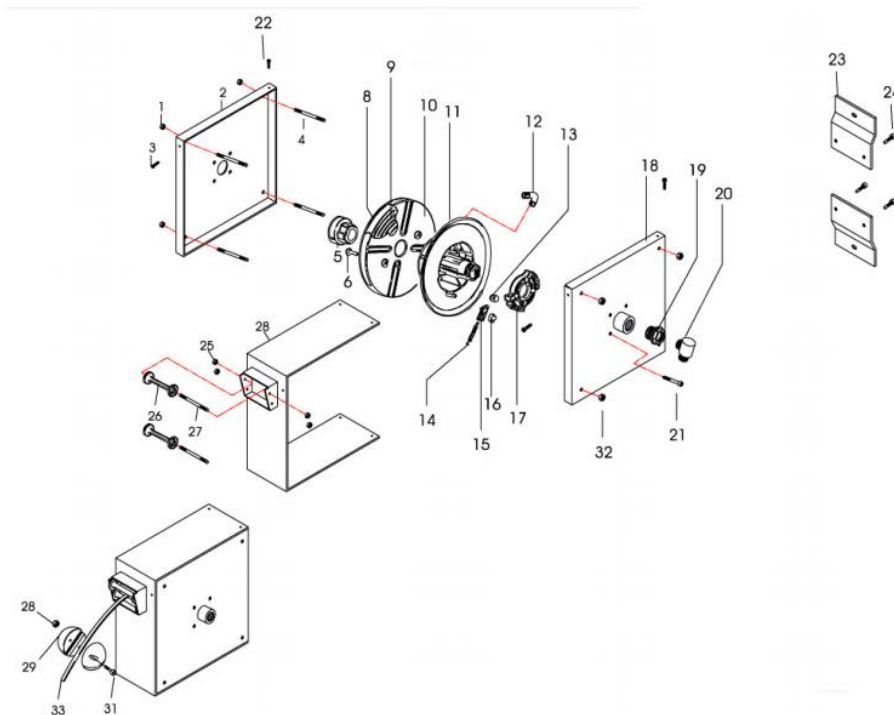


AVC1065

גלגלת סגורה לצינור אויר - AVC1065 - נתונים טכניים



1/4"	מתאים לצינורות בקוטר
עד 15 מ' 1/4"	אורך צינור
10 בר	לחץ עבודה מקסימלי
40°	טמפרטורת עבודה מקסימלית
הברגה 1/4"	קוטר כניסה
הברגה 1/4"	קוטר יציאה
12.3 ק"ג	משקל
400X300X430 מ"מ	מידות אריזה
ניילון + נירוסטה 304	חומר גלם מבנה גלגלת
ניילון + פליז בצפוי ניקל	חומר גלם ציר וחבור מסתובב
פלדה	חומר גלם קפיץ ראשי
אוויר, מים	משמש להעברת
צינור 1/4"	אביזרים נלווים בערכה



rainmex

